

Wiegedreieck WD 2

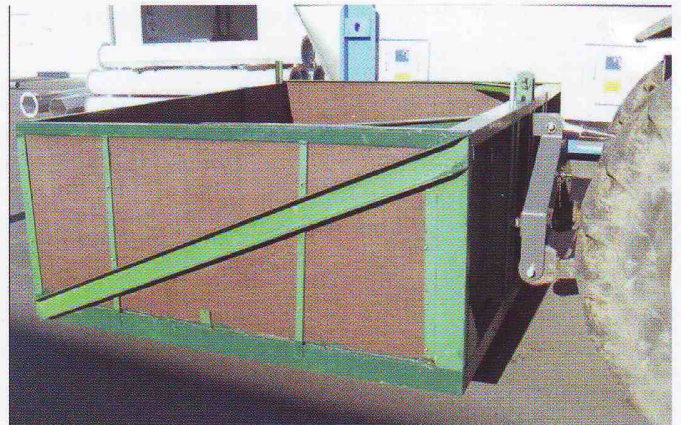
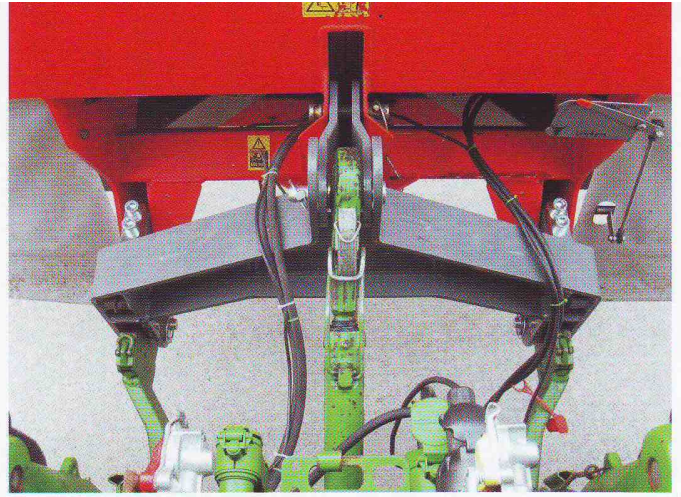
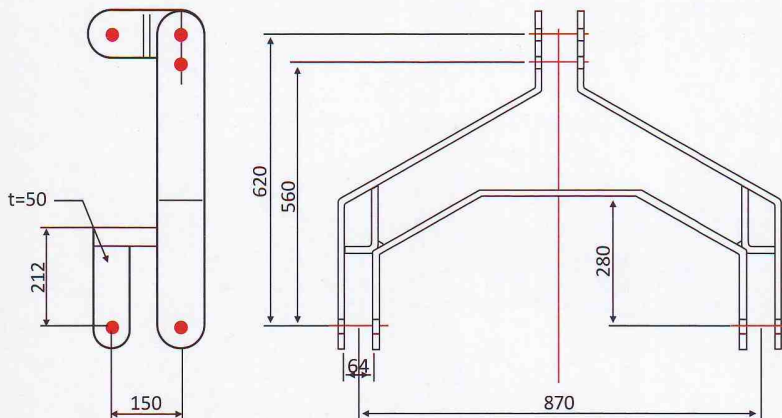
Das **Wiegedreieck WD 2** wurde entwickelt, um das **Wiegen von Dreipunktgeräten**, mit **Kategorie 2**, an **Schleppern** zu ermöglichen.

Das Wiegedreieck wurde so konzipiert, dass sich der Schwerpunkt der Anbaugeräte nur um wenige cm nach hinten verlagert.

Anbaugeräte wie Düngerstreuer, Transportkisten, Futtermischer, etc. können in kürzester Zeit angekoppelt und mit hoher Genauigkeit verwogen werden.

Unser **Wiegedreieck WD 2** ist ausgerüstet mit **zwei Wiegesensoren** der SB Baureihe und dem **Wiegecomputer HL10**.

Wiegedreieck WD 2 zur einfachen Montage zwischen Schlepper und Anbaugerät mit Kategorie 2



Technische Daten WD 2

- Nettogewicht
- Gesamtgewicht
- Nullstellung und Kalibrierung
- Maximallast 6.000 kg
- Stromversorgung 12V
- Verbindungskabel 6 m
- Eigengewicht 65 kg
- Wiegesensor IP 67

